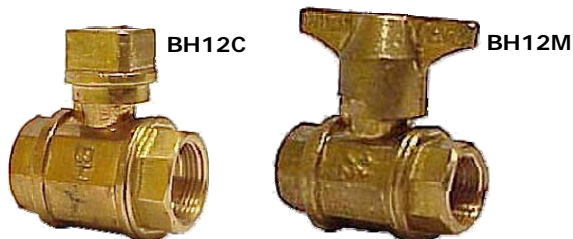


Válvula de esfera con rosca hembra (Tipo C: cuadradillo; Tipo M: manecilla)

Ref.	Aplicación	PN	Accionamiento		Rosca hembra (otras bajo pedido)					
			Tipo C (1)	Tipo M	1/2"	3/4"	1"	1"1/2"	2"	1/2"-3/4"
BH10	Válvula de servicio	25	30x30	•	•					
BH11			30x30	•		•				
BH12			30x30	•			•			
BH19			30x30	•						•
BH24		30	30x30	•				•		
BH25			30x30	•					•	



(1) Otras medidas de cuadradillo bajo pedido

Características

- **Cuerpo y accionamiento** de latón CW617N según UNE-EN 12165.
- **Junta de estanquidad esfera** de teflón.
- **Esfera** de latón con revestimiento anticorrosivo. Ambos modelos son condensables.*

Válvula de esfera mixta con rosca hembra y enchufe para PE

Ref.	Aplicación	PN	Accionamiento		Rosca hembra-Enchufe			
			Cuadradillo 30x30	Manecilla	1/2" - PE20	3/4" - PE25	1" - PE32	
BH13C	Válvula de servicio	16	•		•			
BH13M				•	•			
BH14C				•			•	
BH14M				•			•	
BH15C				•				•
BH15M				•				•

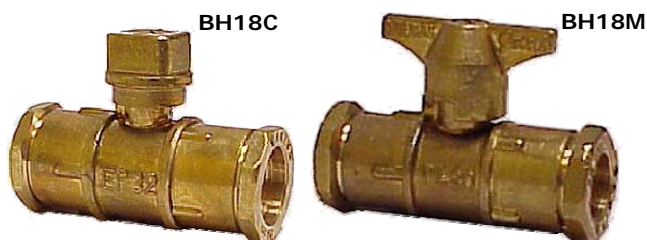


Características

- **Cuerpo y accionamiento** de latón CW617N según UNE-EN 12165.
- **Junta de estanquidad esfera** de teflón.
- **Esfera** de latón con revestimiento anticorrosivo. Ambos modelos son condensables.*

Válvula de esfera con enchufe para PE

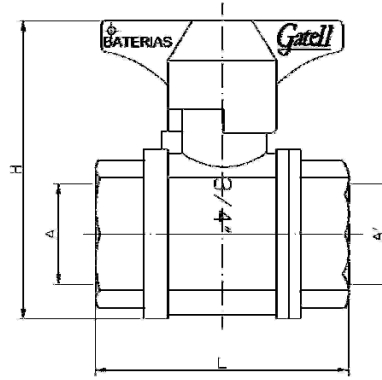
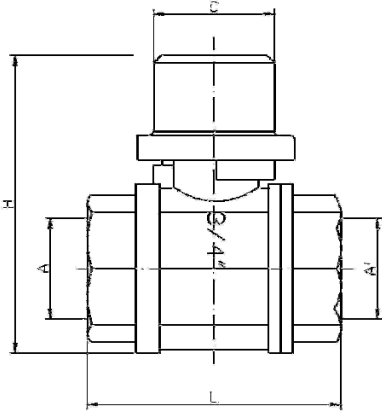
Ref.	Aplicación	PN	Accionamiento		Enchufe			
			Cuadradillo 30x30	Manecilla	PE20	PE25	PE32	
BH16C	Válvula de servicio	16	•		•			
BH16M				•	•			
BH17C				•			•	
BH17M				•			•	
BH18C				•				•
BH18M				•				•



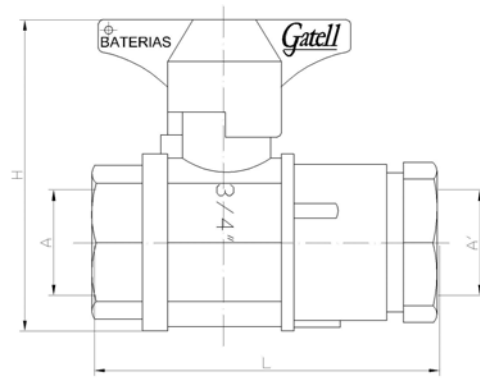
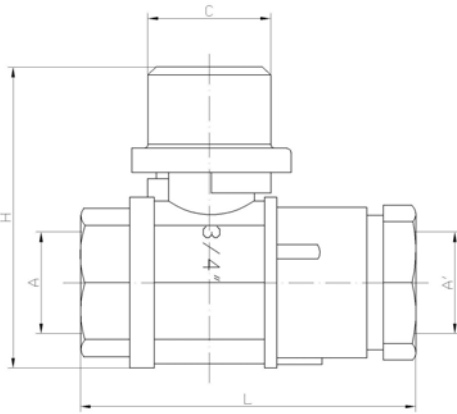
Características

- **Cuerpo y accionamiento** de latón CW617N según UNE-EN 12165.
- **Junta de estanquidad esfera** de teflón.
- **Esfera** de latón con revestimiento anticorrosivo. Ambos modelos son condensables.*

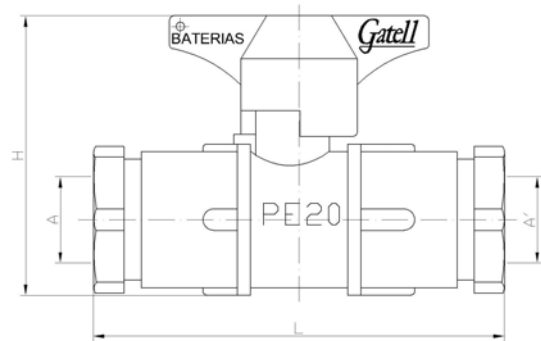
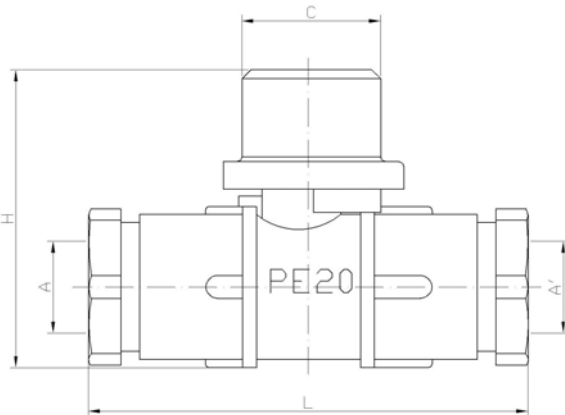
*Eje de condena Ref. BH412 (Ver esquemas en páginas 2 3/2, 2 6/2, 2 9/2, 2 14/2)



Ref.	L (mm)	H (mm)	A-A'	C (mm)	Peso (kg)
BH10C / BH10M	60	64	1/2" H-1/2" H	30 □	0,38 / 0,32
BH11C / BH11M	63	74	3/4" H-3/4" H		0,53 / 0,47
BH12C / BH12M	73	86	1" H-1" H		0,74 / 0,71
BH19C / BH19M	60	65	1/2" H-3/4" H		0,39 / 0,34



Ref.	L (mm)	H (mm)	A-A'	C (mm)	Peso (kg)
BH13C / BH13M	76	65	1/2" - PE20	30 □	0,46 / 0,40
BH14C / BH14M	80	75	3/4" -PE25		0,56 / 0,62
BH15C / BH15M	94	85	1" -PE32		0,83 / 0,87



Ref.	L (mm)	H (mm)	A-A'	C (mm)	Peso (kg)
BH16C / BH16M	95	65	PE20 - PE20	30 □	0,48 / 0,54
BH17C / BH17M	100	75	PE25 - PE25		0,60 / 0,65
BH18C / BH18M	116	85	PE32 - PE32		0,92 / 0,97