

Ref.	Aplicación	PN	Medidas/DN	Salida roscada	
				3/4"	1"
BH209	Válvulas destinadas a instalarse tanto en las centralizaciones de contadores como en acometidas individuales de agua potable	16	15	•	
			20		•

Conexiones a contador mediante manguito (Ref. BH401) y manguito tuerca loca (Ref. BH425)

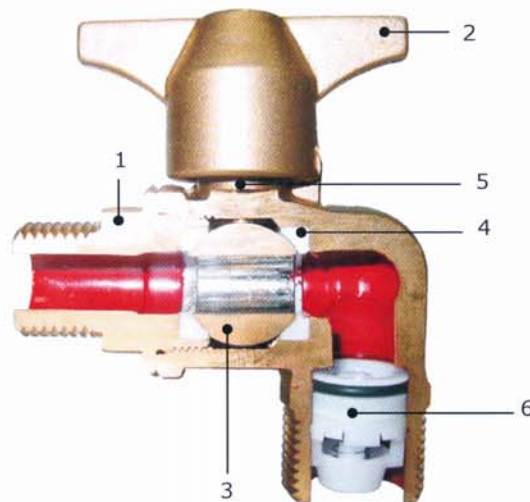
Ref.	Conexión a válvula	Conexión a contador								
		DN	LL13	1/2"	3/4"	7/8"	1"	1 1/4"	1 1/2"	
BH209	MANGUITO	13	LL13 Izquierda	•	•	•	•	•		
		20	1" Izquierda	•		•	•	•	•	•
	MANGUITO TUERCA LOCA	13	LL13 Izquierda			•	•	•		
		20	1" Izquierda				•	•	•	

Válvula de salida acodada de esfera

Características:

Válvula de accionamiento manual diseñada para instalarse en la salida del contador mediante manguito (Ref. BH401) ó manguito tuerca loca (Ref. BH425), con dispositivo antirretorno incorporado, según los requerimientos de la norma UNE 19804.

Ref. BH209



- 1. Cuerpo** de latón estampado CW617N según norma UNE-EN 12165.
- 2. Manecilla** de latón estampado CW617N según norma UNE-EN 12165.
- 3. Esfera** de latón cromado según norma UNE-EN 12166.
- 4. Junta de estanquidad** de teflón.
- 5. Eje de maniobra** decoletaje de latón. Incluye junta tórica.
- 6. Válvula de retención** de POM.

Esta válvula cumple con la norma UNE 19804 vigente y las Normas Básicas para las Instalaciones Interiores de Suministro de Agua del Ministerio de Industria publicadas en el B.O.E. el 13/01/76, apartado 1.4.1.: "Los materiales empleados en tuberías y grifería deben ser capaces, de forma general y como mínimo, para una presión de trabajo de 15 kg/cm²".

- Lleva incorporada válvula antirretorno:
 - Garantiza salubridad pública evitando retrocesos de aguas no deseadas.
 - Protege a los contadores del retroceso de agua caliente.
 - Mantiene el rendimiento hidráulico.
 - No encarece su coste.
- Los elementos para conexión disponibles (Ref. BH401 y Ref. BH425) permiten instalar o cambiar cualquier tipo de contador con facilidad mediante llave americana (Ref. BH411).

Accesorios:

- Manguito: Ref. BH401
- Manguito tuerca loca: Ref. BH425
- Llave americana: Ref. BH411
- Caño libre: Ref. BH013
- Eje de condena: Ref. BH412
- Caja antifraude: Ref. BH426 y Ref. BH427
- Purga: Ref. BH408 (solo para DN13)

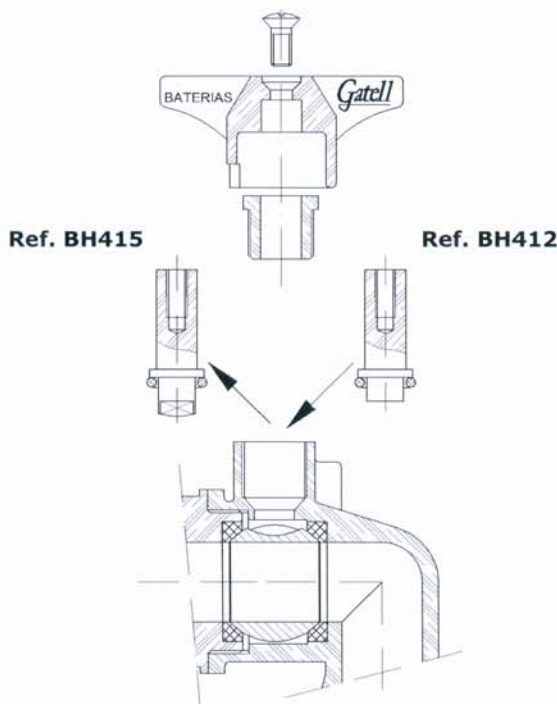
Recambios:

Eje de maniobra	Ref. BH415
-----------------	---------------

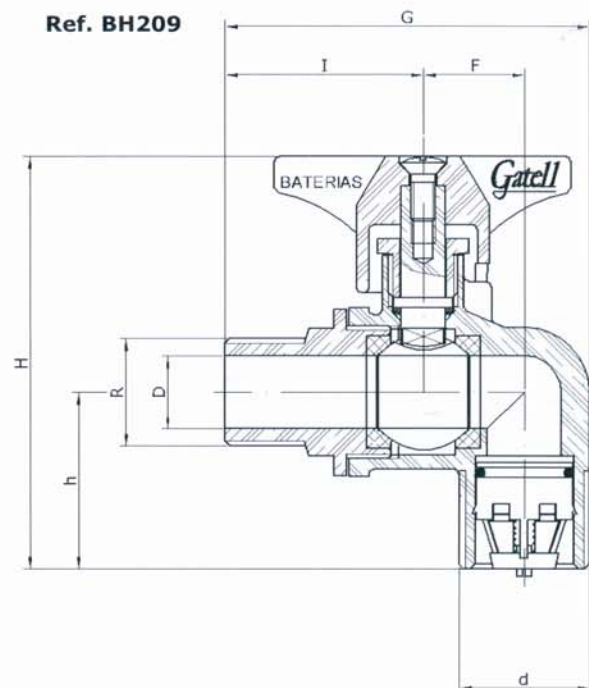
Instrucciones para condonar la válvula:

1. Cerrar el paso del agua.
2. Desenroscar el tornillo sujeción y extraer manecilla.
3. Desenroscar tuerca de apriete y extraer eje de maniobra.
4. Introducir eje de condena y roscar tuerca de apriete.
5. Montar manecilla y roscar tornillo sujeción.

ESQUEMA DE LA SUSTITUCIÓN DEL EJE



ESQUEMA TÉCNICO DE LA VÁLVULA



Ref.	D (DN)	d	h (mm)	H (mm)	G (mm)	F (mm)	I (mm)	R	Peso (kg)
BH209	15	3/4"	36	84	74	20,5	40	LL13 IZQ.	0,40
	20	1"	43	97,5	81,5	26,5	41	1" IZQ.	0,57