

| Ref.  | Aplicación                                                                                                                   | PN | Medidas/DN | Ø exterior tubo (mm) |    |    |
|-------|------------------------------------------------------------------------------------------------------------------------------|----|------------|----------------------|----|----|
|       |                                                                                                                              |    |            | 20                   | 25 | 32 |
| BH202 | Válvulas destinadas a instalarse tanto en las centralizaciones de contadores como en acometidas individuales de agua potable | 16 | 13         |                      | •  |    |
|       |                                                                                                                              |    | 20         |                      |    | •  |

### Conexiones a contador mediante manguito (Ref. BH401) y manguito tuerca loca (Ref. BH425)

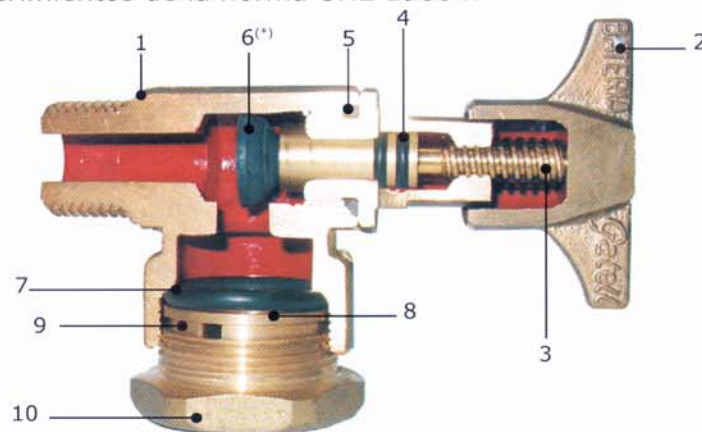
| Ref.  | Conexión a válvula   | Conexión a contador |                |      |      |      |    |        |        |   |
|-------|----------------------|---------------------|----------------|------|------|------|----|--------|--------|---|
|       |                      | DN                  | LL13           | 1/2" | 3/4" | 7/8" | 1" | 1 1/4" | 1 1/2" |   |
| BH202 | MANGUITO             | 13                  | LL13 Izquierda | •    | •    | •    | •  | •      |        |   |
|       |                      | 20                  | 1" Izquierda   | •    |      | •    | •  | •      | •      | • |
|       | MANGUITO TUERCA LOCA | 13                  | LL13 Izquierda |      |      | •    | •  | •      |        |   |
|       |                      | 20                  | 1" Izquierda   |      |      |      | •  | •      | •      |   |

## Válvula de salida manual

### Características:

Válvula de accionamiento manual diseñada para instalarse en la salida del contador mediante manguito (Ref. BH401) ó manguito tuerca loca (Ref. BH425), con dispositivo antirretorno incorporado, según los requerimientos de la norma UNE 19804.

### Ref. BH202



- 1. Cuerpo** de latón estampado CW617N según norma UNE-EN 12165. Con oreja taladrada para precintar.
- 2. Manecilla** de latón estampado CW617N según norma UNE-EN 12165. Con taladro para precinto.
- 3. Eje montura** decoletaje de latón según norma UNE-EN 12166.
- 4. Juntas tóricas** de EPDM según UNE-EN 681-1.
- 5. Junta tórica montura** de EPDM según UNE-EN 681-1.
- 6. Dispositivo antirretorno "pisoncillo"** de EPDM (DN13) (\*) ó de latón estampado CW617N con junta de EPDM (DN20) según UNE-EN 681-1.
- 7. Junta tórica** de EPDM.
- 8. Arandela** decoletaje de latón según norma UNE-EN 12166.
- 9. Aro de apriete** decoletaje de latón según norma UNE-EN 12166.
- 10. Tuerca** de latón estampado CW617N según norma UNE-EN 12165.

Esta válvula cumple con la norma UNE 19804 vigente y las Normas Básicas para las Instalaciones Interiores de Suministro de Agua del Ministerio de Industria publicadas en el B.O.E. el 13/01/76, apartado 1.4.1.: "Los materiales empleados en tuberías y grifería deben ser capaces, de forma general y como mínimo, para una presión de trabajo de 15 kg/cm<sup>2</sup>".

(\*) También disponible con pisoncillo metálico vulcanizado.

- Lleva incorporada válvula antirretorno:
  - Garantiza salubridad pública evitando retrocesos de aguas no deseadas.
  - Protege a los contadores del retroceso de agua caliente.
  - Mantiene el rendimiento hidráulico.
  - No encarece su coste.
- Los elementos para conexión disponibles (Ref. BH401 y Ref. BH425) permiten instalar o cambiar cualquier tipo de contador con facilidad mediante llave americana (Ref. BH411).

## Accesorios:

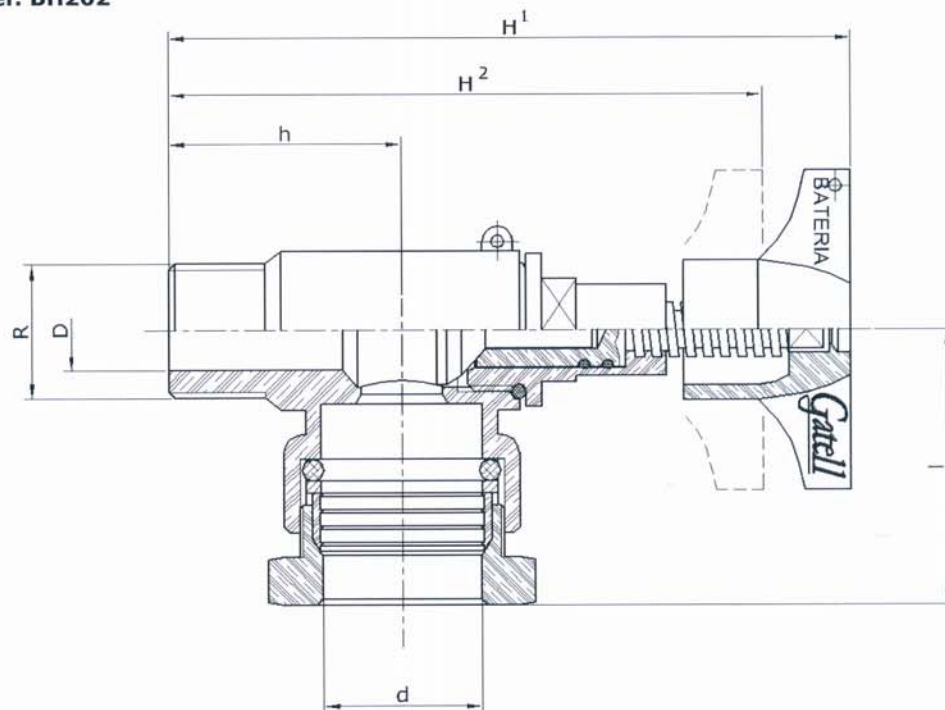
- Manguito: Ref. BH401
- Manguito tuerca loca: Ref. BH425
- Llave americana: Ref. BH411
- Caño libre: Ref. BH013
- Tapón obturador: Ref. BH409
- Llave tapón obturador: Ref. BH410
- Caja antifraude: Ref. BH426 y Ref. BH427
- Purga: Ref. BH408 (solo para DN13)

## Recambios:

|                |               |                                 |               |
|----------------|---------------|---------------------------------|---------------|
| Montura manual | Ref.<br>BH403 | Pisoncillo                      | Ref.<br>BH404 |
|                |               | Pisoncillo metálico vulcanizado | BH405         |

## ESQUEMA TÉCNICO DE LA VÁLVULA

Ref. BH202



| Ref.  | d (DN) | D (mm) | h (mm) | H1 (mm) | H2 (mm) | l (mm) | R         | Peso (kg) |
|-------|--------|--------|--------|---------|---------|--------|-----------|-----------|
| BH202 | 13     | 25,5   | 37,5   | 111,5   | 97      | 45     | LL13 IZQ. | 0,40      |
|       | 20     | 32,5   | 39     | 130     | 112,5   | 51     | 1" IZQ.   | 0,61      |