



Ref.	Aplicación	PN	Medidas/DN	Entrada roscada
				1"
BH115	Válvulas destinadas a instalarse en acometidas individuales de contadores de agua potable	16	20	•

Conexiones a contador mediante manguito (Ref. BH401)

Ref.	Conexión a válvula	Conexión a contador						
		DN	LL13	1/2"	3/4"	7/8"	1"	
BH115	MANGUITO	20	3/4" Izquierda	•	•	•	•	•

• bajo pedido

Válvula de entrada de esfera, en escuadra, roscada, para acometidas individuales

Características:

Válvula de accionamiento manual, diseñada para instalarse en la entrada del contador mediante manguito (Ref. BH401) según los requerimientos de la norma UNE 19804.

- Cuerpo** de latón estampado CW617N según norma UNE-EN 12165.
 - Manecilla** de aleación de aluminio ZAMAK
- **Esfera** de latón con recubrimiento de teflón.
 - **Junta de estanquidad** Elastómero EPDM según UNE-EN 681-1.
 - **Eje de maniobra** de latón

BH115



Esta válvula cumple con la norma UNE 19804 vigente y las Normas Básicas para las Instalaciones Interiores de Suministro de Agua del Ministerio de Industria publicadas en el B.O.E. el 13/01/76, apartado 1.4.1.: "Los materiales empleados en tuberías y grifería deben ser capaces, de forma general y como mínimo, para una presión de trabajo de 15 kg/cm²".



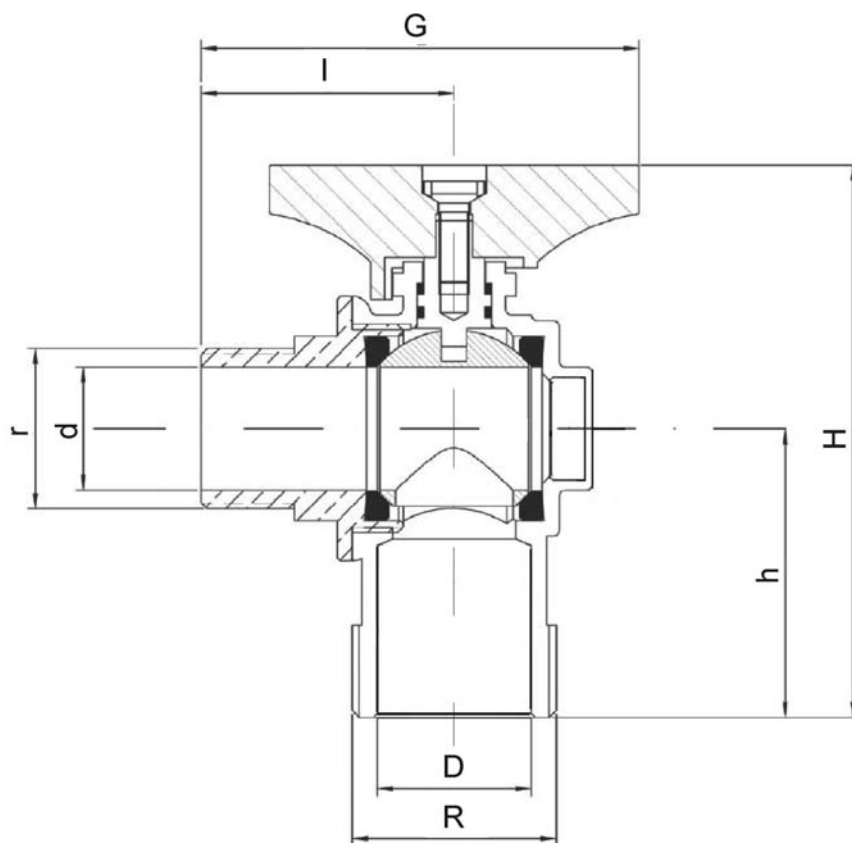
- Los elementos para conexión disponibles (Ref. BH401) permiten instalar o cambiar cualquier tipo de contador con facilidad mediante llave americana (Ref. BH411).

Accesorios:

- Manguito: Ref. BH401
- Llave americana: Ref. BH411
- Caño libre: Ref. BH013

ESQUEMA TÉCNICO DE LA VÁLVULA

Ref. BH115



Ref.	D (DN)	d (mm)	h (mm)	G (mm)	I (mm)	R	r	Peso (kg)
BH115	25	20	46,9	71	41	1"	¾" IZQ.	0,37