

Ref.	Aplicación	PN	Medidas / DN		
			13	15	20
BH114	Válvulas destinadas a instalarse en las centralizaciones de contadores de agua potable	16			•

Conexiones a contador mediante manguito (Ref. BH401)

Ref.		Conexión a válvula		Conexión a contador				
		DN		LL13	1/2"	3/4"	7/8"	1"
BH114	MANGUITO	20	3/4" Izquierda	•	•	•	•	•

• bajo pedido

Válvula de entrada en escuadra de esfera y sistema anti-fraude

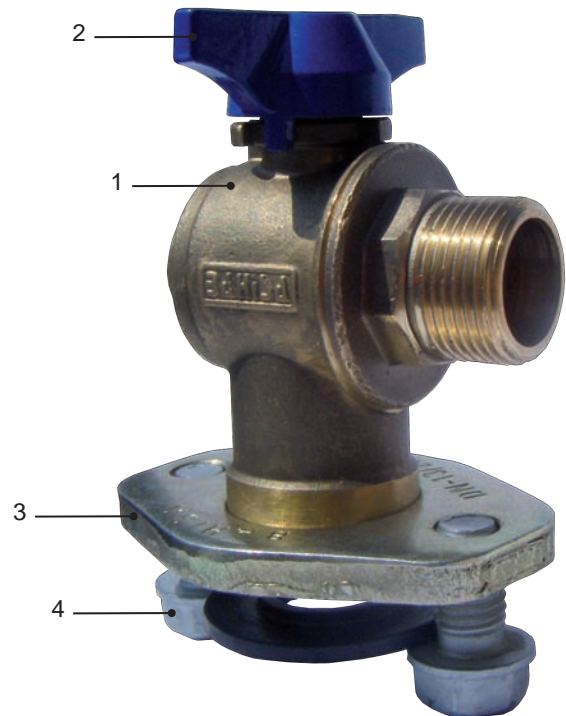
Características:

Válvula en escuadra diseñada con brida para poder ser montada sobre la batería mediante una junta especial y dos tornillos de acero con protección anticorrosiva.

- Cuerpo** de latón estampado CW617N según norma UNE-EN 12165.
- Manecilla** de aleación de aluminio ZAMAK.
- Brida** orientable de acero F-111 con protección anticorrosiva (bricomatada).
- Tornillos** de sujeción con protección anticorrosiva DRACOMET + PLUS.

- **Esfera** de latón con recubrimiento de teflón.
- **Junta de estanquidad**, elastómero EPDM según norma UNE-EN 681.
- **Junta** de válvula de entrada de EPDM según UNE-EN 681-1.
- **Eje de maniobra** de latón.

Ref. BH114



Esta válvula cumple con la norma UNE 19804 vigente y las Normas Básicas para las Instalaciones Interiores de Suministro de Agua del Ministerio de Industria publicadas en el B.O.E. el 13/01/76, apartado 1.4.1.: "Los materiales empleados en tuberías y grifería deben ser capaces, de forma general y como mínimo, para una presión de trabajo de 15 Kg/cm²".

- Cada válvula se suministra con junta y tornillos.
- La rosca del cuerpo permite adaptar los manguitos (Ref. BH401).
- Los elementos para conexión disponibles (Ref. BH401) permiten instalar o cambiar cualquier tipo de contador con facilidad mediante llave americana (Ref. BH411).
- Las válvulas se han diseñado con una brida móvil para facilitar su orientación en la batería.

Accesorios:

- Llave americana: Ref. BH411
- Caño libre: Ref. BH013
- Manguito: Ref. BH401

SISTEMA ANTI-FRAUDE EXCLUSIVO PARA COMPAÑÍAS DE AGUA

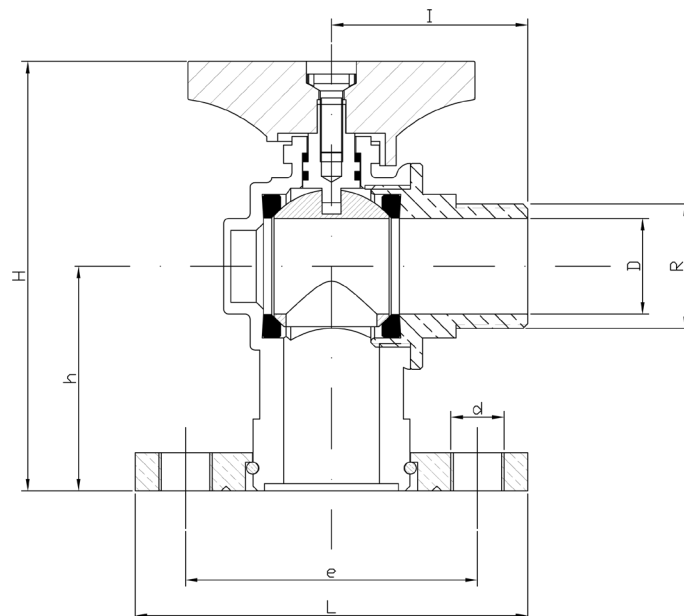
- CIERRE TOTAL DEL FLUJO DEL AGUA.
- CIERRE PARCIAL DEL 90% DEL FLUJO DEL AGUA.

Recambios:

	Ref.
Junta válvula entrada	BH406
Tornillo BH	BH407

ESQUEMA TÉCNICO DE LA VÁLVULA

Ref. BH114



Ref.	D (DN)	d	e (mm)	h (mm)	H (mm)	L (mm)	I (mm)	R	Peso (Kg)
BH114	20	M12	61	46,9	89,7	82	41	3/4" IZQ.	0,54