

Ref.	Aplicación	PN	Medidas/DN	Ø exterior tubo (mm)		
				20	25	32
BH109	Válvulas con enchufe para plástico destinadas a instalarse en acometidas individuales de contadores de agua potable	16	13		•	
			20			•

### Conexiones a contador mediante manguito (Ref. BH401) y manguito tuerca loca (Ref. BH425)

Ref.		Conexión a válvula		Conexión a contador						
		DN		LL13	1/2"	3/4"	7/8"	1"	1 1/4"	1 1/2"
BH109	MANGUITO	13	LL13 Izquierda	•	•	•	•	•		
		20	1" Izquierda	•		•	•	•	•	•
	MANGUITO TUERCA LOCA	13	LL13 Izquierda			•	•	•		
		20	1" Izquierda				•	•	•	

## Válvula de entrada automática

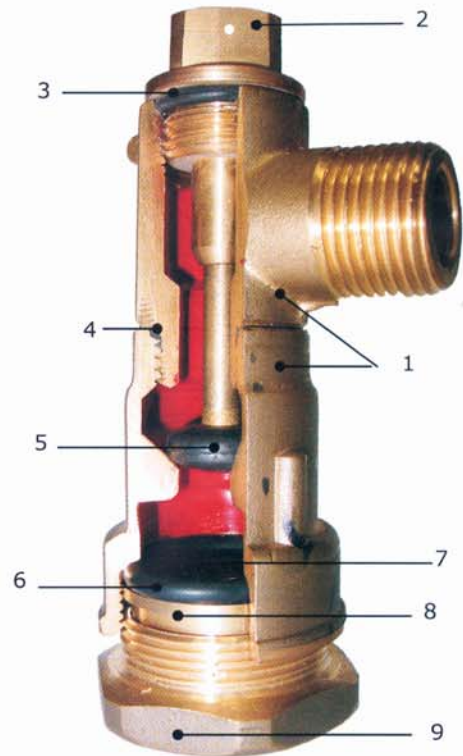
## Ref. BH109

### Características:

Válvula de accionamiento automático y con dispositivo antirretorno incorporado. Esta válvula está concebida para ser condenada cuando se requiera. Con el simple cambio del tapón porta-pisoncillo, se consigue un efectivo sistema antifraude.

El diseño de la válvula permite la conexión a todo tipo de tuberías plásticas.

- Cuerpo** de latón estampado CW617N según norma UNE-EN 12165. Con oreja taladrada para precintar.
- Tapón con eje** porta-pisoncillo de decoletaje de latón según norma UNE-EN 12166. Con taladro para precinto.
- Junta tórica tapón** de EPDM según UNE-EN 681-1.
- Junta tórica unión cuerpo** de EPDM según UNE-EN 681-1.
- Dispositivo antirretorno "pisoncillo"** de latón vulcanizado.
- Junta tórica** de EPDM.
- Aro de apriete** decoletaje de latón según norma UNE-EN 12166.
- Arandela** decoletaje de latón según norma UNE-EN 12166.
- Tuerca** de latón estampado CW617N según norma UNE-EN 12165.



Esta válvula cumple con las Normas Básicas para las Instalaciones Interiores de Suministro de Agua del Ministerio de Industria publicadas en el B.O.E. el 13/01/76, apartado 1.4.1.: "Los materiales empleados en tuberías y grifería deben ser capaces, de forma general y como mínimo, para una presión de trabajo de 15 kg/cm<sup>2</sup>".

- La rosca del cuerpo permite adaptar tanto un manguito (Ref. BH401) como un manguito tuerca loca (Ref. BH425).
- Lleva incorporada válvula antirretorno:
  - Garantiza salubridad pública evitando retrocesos de aguas no deseadas.
  - Protege a los contadores del retroceso de agua caliente.
  - Mantiene el rendimiento hidráulico.
  - No encarece su coste.
- Los elementos para conexión disponibles (Ref. BH401 y Ref. BH425) permiten instalar o cambiar cualquier tipo de contador con facilidad mediante llave americana (Ref. BH411).

### Accesorios:

- Manguito: Ref. BH401
- Manguito tuerca loca: Ref. BH425
- Llave americana: Ref. BH411
- Caño libre: Ref. BH013
- Tapón de condena: Ref. BH420
- Caja antifraude: Ref. BH426 y Ref. BH427

### Recambios:

Tapón con eje para entrada automática	Ref. BH421
---------------------------------------	---------------

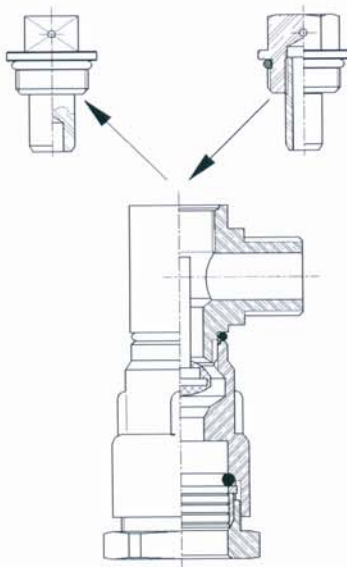
Pisoncillo metálico vulcanizado	Ref. BH405
---------------------------------	---------------

### Instrucciones para condenar la válvula:

1. Mediante la llave americana (Ref. BH411) desenrosque el tapón con eje (Ref. BH421).
2. La propia presión del agua mantendrá el sistema estanco.
3. Rosque el tapón de condena: Ref. BH420
4. El diseño del tapón de condena permite que la presión del agua sobre el pisoncillo mantenga la válvula cerrada.

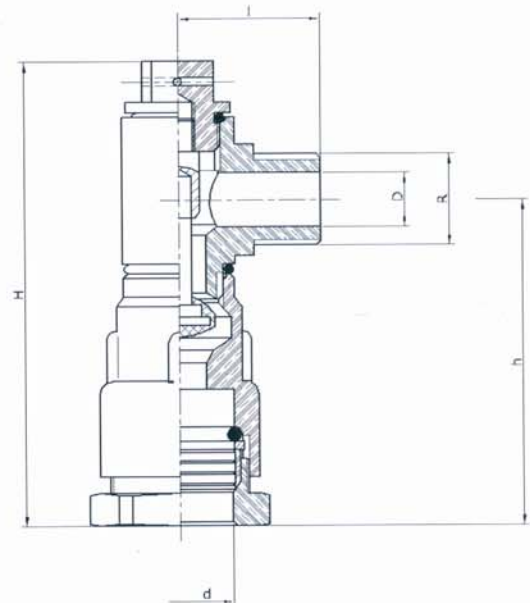
#### ESQUEMA DE LA SUSTITUCIÓN DEL TAPÓN

Ref. BH421      Ref. BH420



#### ESQUEMA TÉCNICO DE LA VÁLVULA

Ref. BH109



Ref.	D (DN)	h (mm)	H (mm)	d (mm)	l (mm)	R	Peso (kg)
BH109	13	78	110	25,5	34	LL13 IZQ.	0,40
	20	93	134	32,5	33	1" IZQ.	0,69