

| Ref. | Aplicación | PN | Medidas/DN | Entrada roscada | | |
|-------|---|----|------------|-----------------|------|----|
| | | | | 1/2" | 3/4" | 1" |
| BH107 | Válvula roscada destinada a instalarse en acometidas individuales | 16 | 13 | | • | |
| | | | 20 | | | • |

Conexiones a contador mediante manguito (Ref. BH401) y manguito tuerca loca (Ref. BH425)

| Ref. | Conexión a válvula | Conexión a contador | | | | | | | | |
|-------|-------------------------|---------------------|----------------|------|------|------|----|--------|--------|---|
| | | DN | LL13 | 1/2" | 3/4" | 7/8" | 1" | 1 1/4" | 1 1/2" | |
| BH107 | MANGUITO | 13 | LL13 Izquierda | • | • | • | • | • | | |
| | | 20 | 1" Izquierda | • | | • | • | • | • | • |
| | MANGUITO TUERCA LOCA | 13 | LL13 Izquierda | | | • | • | | | |
| | | 20 | 1" Izquierda | | | | • | • | • | |

Válvula de entrada automática

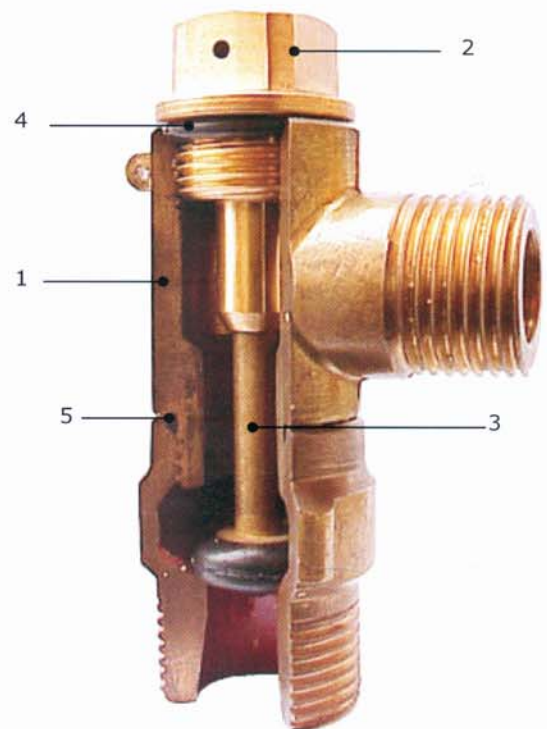
Características:

Válvula de accionamiento automático y con dispositivo antirretorno incorporado. Esta válvula está concebida para ser condenada cuando se requiera. Con el simple cambio del tapón porta-pisoncillo, se consigue un efectivo sistema antifraude.

- Cuerpo** de latón estampado CW617N según norma UNE-EN 12165. Con oreja taladrada para precintar.
- Tapón con eje** porta-pisoncillo de decoletaje de latón según norma UNE-EN 12166. Con taladro para precinto.
- Dispositivo antirretorno "pisoncillo"** de latón vulcanizado.
- Junta tórica tapón** de EPDM según UNE-EN 681-1.
- Junta tórica unión cuerpo** de EPDM según UNE-EN 681-1.

Esta válvula cumple con las Normas Básicas para las Instalaciones Interiores de Suministro de Agua del Ministerio de Industria publicadas en el B.O.E. el 13/01/76, apartado 1.4.1.: "Los materiales empleados en tuberías y grifería deben ser capaces, de forma general y como mínimo, para una presión de trabajo de 15 kg/cm²".

Ref. BH107



- La rosca del cuerpo permite adaptar tanto un manguito (Ref. BH401) como un manguito tuerca loca (Ref. BH425).
- Lleva incorporada válvula antirretorno:
 - Garantiza salubridad pública evitando retrocesos de aguas no deseadas.
 - Protege a los contadores del retroceso de agua caliente.
 - Mantiene el rendimiento hidráulico.
 - No encarece su coste.
- Los elementos para conexión disponibles (Ref. BH401 y Ref. BH425) permiten instalar o cambiar cualquier tipo de contador con facilidad mediante llave americana (Ref. BH411).

Accesorios:

- Manguito: Ref. BH401
- Manguito tuerca loca: Ref. BH425
- Llave americana: Ref. BH411
- Caño libre: Ref. BH013
- Tapón de condensa: Ref. BH420
- Caja antifraude: Ref. BH426 y Ref. BH427

Recambios:

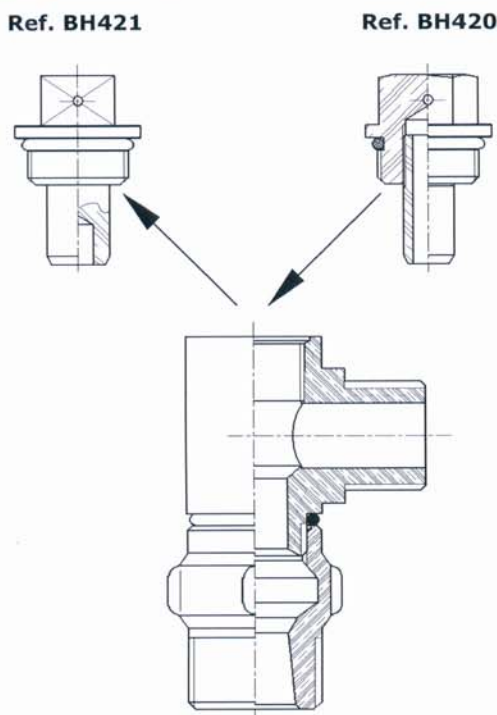
| | |
|---------------------------------------|---------------|
| Tapón con eje para entrada automática | Ref. BH421 |
|---------------------------------------|---------------|

| | |
|---------------------------------|---------------|
| Pisoncillo metálico vulcanizado | Ref. BH405 |
|---------------------------------|---------------|

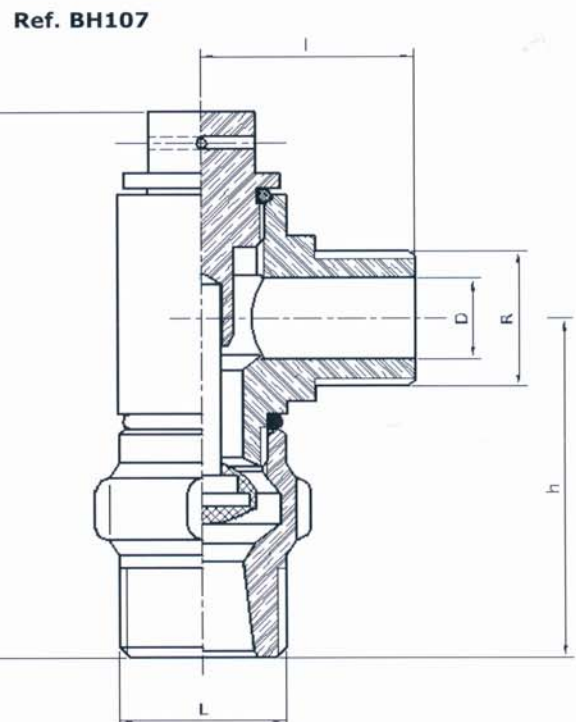
Instrucciones para condenar la válvula:

1. Mediante la llave americana (Ref. BH411) desenrosque el tapón con eje (Ref. BH421).
2. La propia presión del agua mantendrá el sistema estanco.
3. Rosque el tapón de condensa: Ref. BH420
4. El diseño del tapón de condensa permite que la presión del agua sobre el pisoncillo mantenga la válvula cerrada.

ESQUEMA DE LA SUSTITUCIÓN DEL TAPÓN



ESQUEMA TÉCNICO DE LA VÁLVULA



| Ref. | D (DN) | h (mm) | H (mm) | L | I (mm) | R | Peso (kg) |
|-------|--------|--------|--------|------|--------|-----------|-----------|
| BH107 | 13 | 53 | 89 | 3/4" | 34 | LL13 IZQ. | 0,30 |
| | 20 | 70 | 110 | 1" | 34 | 1" IZQ. | 0,51 |