

Ref.	Aplicación	PN	Medidas/DN		
			13	15	20
BH103	Válvulas destinadas a instalarse en las centralizaciones de contadores de agua potable	16	•		•

Conexiones a contador mediante manguito (Ref. BH401) y manguito tuerca loca (Ref. BH425)

Ref.	Conexión a válvula	Conexión a contador							
		DN	LL13	½"	¾"	7/8"	1"	1¼"	1½"
BH103	MANGUITO	13	LL13 Izquierda	•	•	•	•	•	
		20	1" Izquierda	•		•	•	•	•
	MANGUITO TUERCA LOCA	13	LL13 Izquierda			•	•		
		20	1" Izquierda			•	•	•	

Válvula de entrada orientable automática

Ref. BH103

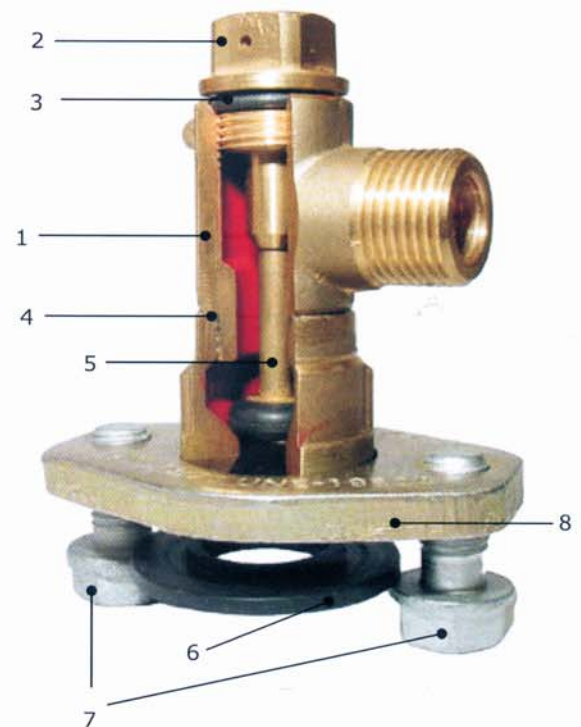
Características:

Válvula de accionamiento automático y con dispositivo antirretorno incorporado. Esta válvula está concebida para ser condenada cuando se requiera. Con el simple cambio del tapón porta-pisoncillo, se consigue un efectivo sistema antifraude.

Diseñada con brida para poder ser montada sobre la batería mediante una junta especial y dos tornillos de acero con protección anticorrosiva.

- 1. Cuerpo** de latón estampado CW617N según norma UNE-EN 12165. Con oreja taladrada para precintar.
- 2. Tapón con eje** porta-pisoncillo de decoletaje de latón según norma UNE-EN 12166. Con taladro para precinto.
- 3. Junta tórica tapón** de EPDM según UNE-EN 681-1.
- 4. Junta tórica unión cuerpo** de EPDM según UNE-EN 681-1.
- 5. Dispositivo antirretorno "pisoncillo"** de latón vulcanizado.
- 6. Junta** de válvula de entrada de EPDM según UNE-EN 681-1.
- 7. Tornillos** de sujeción con protección anticorrosiva DACROMET + PLUS.
- 8. Brida** orientable de acero F-111 con protección anticorrosiva (bicromatada).

Esta válvula cumple con las Normas Básicas para las Instalaciones Interiores de Suministro de Agua del Ministerio de Industria publicadas en el B.O.E. el 13/01/76, apartado 1.4.1.: "Los materiales empleados en tuberías y grifería deben ser capaces, de forma general y como mínimo, para una presión de trabajo de 15 kg/cm²".



- Cada válvula se suministra con junta y tornillos.
- La rosca del cuerpo permite adaptar tanto un manguito (Ref. BH401) como un manguito tuerca loca (Ref. BH425).
- Lleva incorporada válvula antirretorno:
 - Garantiza salubridad pública evitando retrocesos de aguas no deseadas.
 - Protege a los contadores del retroceso de agua caliente.
 - Mantiene el rendimiento hidráulico.
 - No encarece su coste.
- Los elementos para conexión disponibles (Ref. BH401 y Ref. BH425) permiten instalar o cambiar cualquier tipo de contador con facilidad mediante llave americana (Ref. BH411).
- Las válvulas se han diseñado con una brida móvil para facilitar su orientación en la batería.

Accesorios:

- Llave americana: Ref. BH411
- Caja antifraude: Ref. BH426 y Ref. BH427
- Caño libre: Ref. BH013
- Manguito: Ref. BH401
- Manguito tuerca loca: Ref. BH425
- Tapón de condensa: Ref. BH420

Recambios:

	Ref.
Tapón con eje para entrada automática	BH421
Pisoncillo metálico vulcanizado	BH405

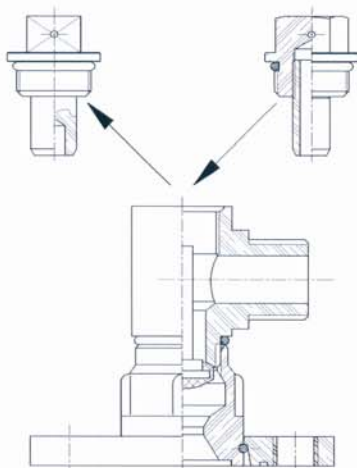
	Ref.
Tornillo BH	BH407
Junta válvula entrada	BH406

Instrucciones para condonar la válvula:

1. Mediante la llave americana (Ref. BH411) desenrosque el tapón con eje (Ref. BH421).
2. La propia presión del agua mantendrá el sistema estanco.
3. Rosque el tapón de condensa: Ref. BH420.
4. El diseño del tapón de condensa permite que la presión del agua sobre el pisoncillo mantenga la válvula cerrada.

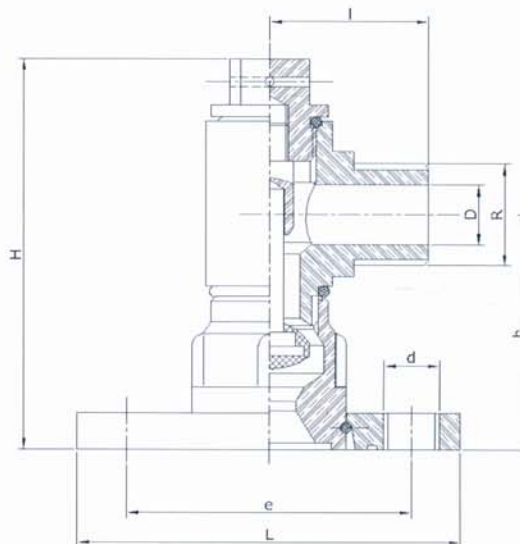
ESQUEMA DE LA SUSTITUCIÓN DEL TAPÓN

Ref. BH421 Ref. BH420



ESQUEMA TÉCNICO DE LA VÁLVULA

Ref. BH103



Ref.	D (DN)	d	e (mm)	h (mm)	H (mm)	L (mm)	I (mm)	R	Peso (kg)
BH103	13	M12	61	48	84	84	34	LL13 IZQ.	0,53
	20	M12	61	63,5	105	83	33	1" IZQ.	0,69