

Ref.	Aplicación	PN	Medidas/DN		
			13	15	20
BH101 BH102	Válvulas destinadas a instalarse en las centralizaciones de contadores de agua potable	16	•		•

Conexiones a contador mediante manguito (Ref. BH401) y manguito tuerca loca (Ref. BH425)

Ref.	Conexión a válvula	Conexión a contador								
		DN	LL13	1/2"	3/4"	7/8"	1"	1 1/4"	1 1/2"	
BH101 BH102	MANGUITO	13	LL13 Izquierda	•	•	•	•	•		
BH101 BH102	MANGUITO TUERCA LOCA	20	1" Izquierda	•		•	•	•	•	•
BH101 BH102	MANGUITO TUERCA LOCA	13	LL13 Izquierda			•	•	•		
BH101 BH102	MANGUITO TUERCA LOCA	20	1" Izquierda			•	•	•	•	•

Válvula de entrada manual

Características:

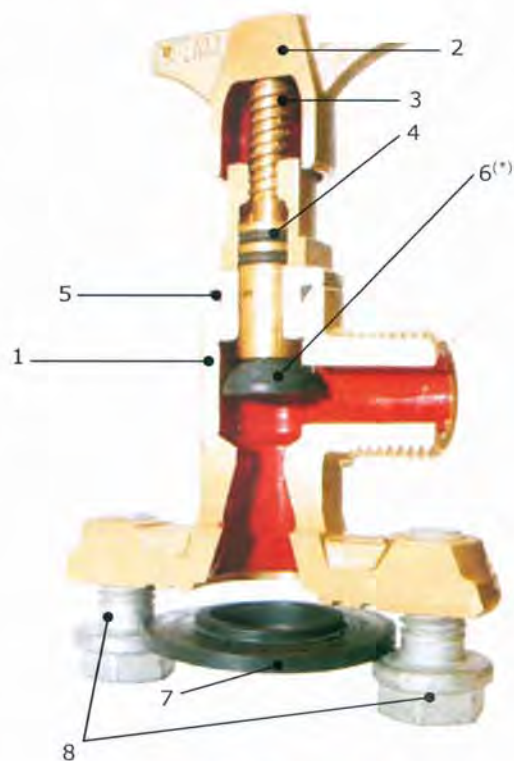
Válvula de accionamiento manual y con dispositivo antirretorno incorporado. Diseñada con brida para poder ser montada sobre la batería mediante una junta especial y dos tornillos de acero con protección anticorrosiva.

- Cuerpo** de latón estampado CW617N según norma UNE-EN 12165.
- Manecilla** de latón estampado CW617N según norma UNE-EN 12165. Con taladro para precinto.
- Eje montura** decoletaje de latón según norma UNE-EN 12166.
- Juntas tóricas** de EPDM según UNE-EN 681-1.
- Junta tórica montura** de EPDM según UNE-EN 681-1.
- Dispositivo antirretorno "pisoncillo"** de EPDM (DN13) (*) ó de latón estampado CW617N con junta de EPDM (DN20) según UNE-EN 681-1 .
- Junta** de válvula de entrada de EPDM según UNE-EN 681-1.
- Tornillos** de sujeción con protección anticorrosiva DACROMET + PLUS.
- Brida** orientable de acero F-111 con protección anticorrosiva (bicromatada).

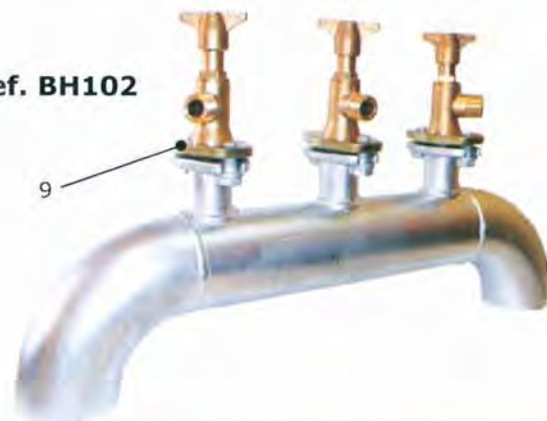
Esta válvula cumple con la norma UNE 19804 vigente y las Normas Básicas para las Instalaciones Interiores de Suministro de Agua del Ministerio de Industria publicadas en el B.O.E. el 13/01/76, apartado 1.4.1.: "Los materiales empleados en tuberías y grifería deben ser capaces, de forma general y como mínimo, para una presión de trabajo de 15 kg/cm²".

(*) También disponible con pisoncillo metálico vulcanizado.

Ref. BH101



Ref. BH102



- Cada válvula se suministra con junta y tornillos.
- La rosca del cuerpo permite adaptar tanto un manguito (Ref. BH401) como un manguito tuerca loca (Ref. BH425).
- Lleva incorporada válvula antirretorno:
 - Garantiza salubridad pública evitando retrocesos de aguas no deseadas.
 - Protege a los contadores del retroceso de agua caliente.
 - Mantiene el rendimiento hidráulico.
 - No encarece su coste.
- Los elementos para conexión disponibles (Ref. BH401 y Ref. BH425) permiten instalar o cambiar cualquier tipo de contador con facilidad mediante llave americana (Ref. BH411).
- La referencia BH102 se ha diseñado con una brida móvil para facilitar su orientación en la batería.

Accesorios:

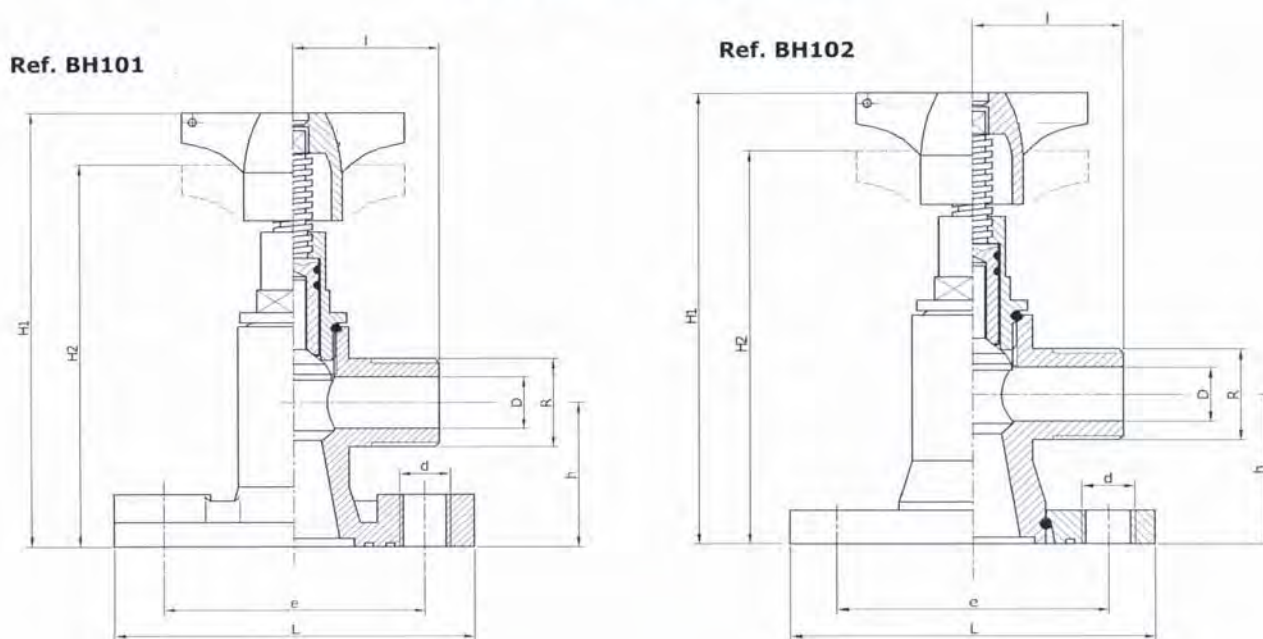
- Manguito: Ref. BH401
- Manguito tuerca loca: Ref. BH425
- Llave americana: Ref. BH411
- Caño libre: Ref. BH013
- Caja antifraude: Ref. BH426 y Ref. BH427

Recambios:

	Ref.
Montura manual	BH403
Pisoncillo	BH404
Pisoncillo metálico vulcanizado	BH405

	Ref.
Junta válvula entrada	BH406
Tornillo BH	BH407

ESQUEMA TÉCNICO DE LA VÁLVULA



Ref.	D (DN)	d	e (mm)	h (mm)	H1 (mm)	H2 (mm)	L (mm)	I (mm)	R	Peso (kg)
BH101	13	M12	61	36	110	59,5	84	34	LL13 IZQ.	0,52
	20	M12	61	41	92	74,5	83	33	1" IZQ.	0,70
BH102	13	M12	61	36	74	59,5	82	34	LL13 IZQ.	0,55
	20	M12	61	41	92	74,5	82	33	1" IZQ.	0,71