

Cuadro de clasificación

Ref.	Aplicación			
BH006	Identificar la vivienda a la que corresponde cada contador			
	Dimensiones			
	Pletinas	Filas	Alto (cm)	Ancho (cm)
	4	2	16	12
	6	2	18	18
	6	3	21	12
	8	2	18	24
	9	3	18	22
	10	2	18	29
	12	2	17	35
	12	3	22	24
	14	2	17	41
	15	3	22	29
	16	2	17	47
	18	2	17	52
	18	3	21	35
	20	2	17	58
	21	3	21	41
	22	2	17	64
	24	2	17	70
	24	3	21	47
	26	2	17	75
	27	3	21	52
	28	2	17	81
30	2	17	87	
30	3	21	58	
33	3	21	65	
36	3	21	70	
39	3	21	75	
42	3	21	81	
45	3	21	87	

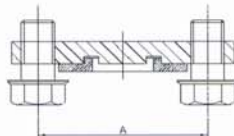
El cuadro está fabricado en aluminio anodizado (anticorrosivo) de 1 mm de espesor. Instalación en pared sobre batería de contadores mediante cuatro tornillos y tacos suministrados junto con el cuadro.



Brida ciega

Ref.	Aplicación
BH007	Anular las pletinas sobrantes de la batería

Brida de 8 mm de grueso de acero F111 bicromatado. Se suministra con junta y dos tornillos con protección anticorrosiva DACROMET + PLUS.

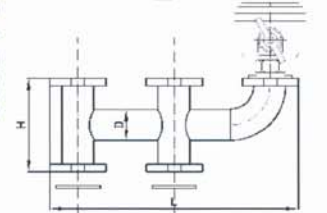


Ref.	A (mm)	Peso (kg)
BH007	61	0,266

Pipa estándar

Ref.	Aplicación	
	Acero galvanizado	Acero inoxidable
BH008	•	
BH030		•

Puede montarse sobre cualquiera de los dos extremos laterales del puente superior de la batería mediante los 4 tornillos suministrados con la pipa, sin olvidar las 2 juntas de unión entre las pletinas de conexión.



Ref.	H (mm)	L (mm)	D	Peso (kg)
BH008	98	258	1"	1,70
BH030				1,20

Flexo macho-hembra

Ref.	Aplicación				
	Unir la válvula de salida de contador con el montante del suministro de agua potable				
BH014	L (mm)	Rosca de conexión macho		Rosca de conexión hembra	
		3/4"	1"	3/4"	1"
	400	•		•	
	500	•		•	

Consultar otras longitudes y roscas.



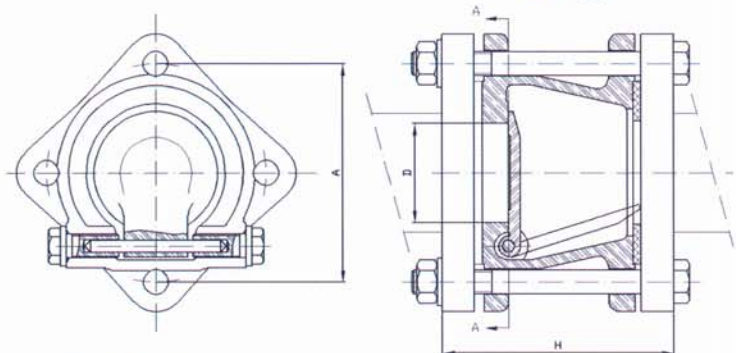
Flexo formado por un tubo interior de caucho EPDM, trenzado de acero inoxidable AISI 304, roscas de conexión de latón niquelado y casquillo de apriete de acero inoxidable AISI 304.

Válvula de retención

Ref.	Aplicación			
BH012	Evitar el retorno a la red de aguas no deseadas procedentes de la batería.			
	PN	Dimensiones		
	16	1 1/2"	2"	2 1/2"

Ref.	Dimensión	A (mm)	H (mm)	D (mm)
BH012	1 1/2"	105,5	117,5	36
	2"	110	115	50
	2 1/2"	130	121	60
	3"	150	140	74

Se suministra con junta y tornillería.

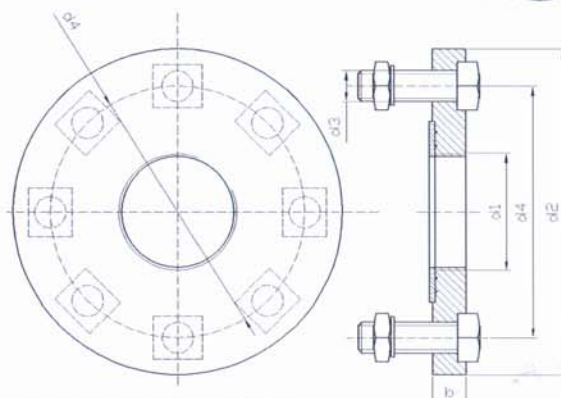


Brida bana

Ref.	Aplicación			
BH010	Unir la válvula de servicio con la batería a través del tubo de alimentación.			
	PN	Dimensiones		
	10	60 / 2 1/2"	80 / 3"	100 / 4"

Ref.	DN	d1	d2	d3	d4	b	Nº taladros
BH010	60	2 1/2"	188	18	145	19	4
	80	3"	200	18	160	21	8
	100	4"	220	18	180	22	8

Se suministra con junta y tornillería.

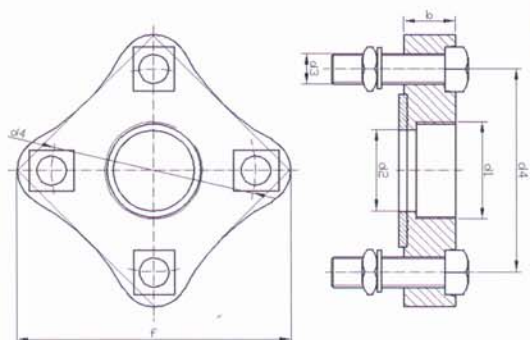


Brida barco

Ref.	Aplicación	
BH011	Unir la válvula de servicio con la batería a través del tubo de alimentación.	
	PN	Dimensiones
	10	1 1/2"

Ref.	DN	d1	d2	d3	d4	b	Nº taladros
BH011	40	1 1/2"	40	15	100	25	4
	50	2"	40	15	100	25	4

Se suministra con junta y tornillería.



Brida DIN 2573

Ref.	Aplicación			
BH009	Unir el tubo de alimentación con la batería.			
	PN	Dimensiones		
	6	1 1/2"	2"	2 1/2"

Ref.	DN	d1	d2	d3	d4	b	Nº taladros
BH009	40	1 1/2"	130	14	100	16	4
	50	2"	140	14	110	16	4
	60	2 1/2"	160	14	130	16	4
	80	3"	190	18	150	18	4

Se suministra con junta y tornillería.

